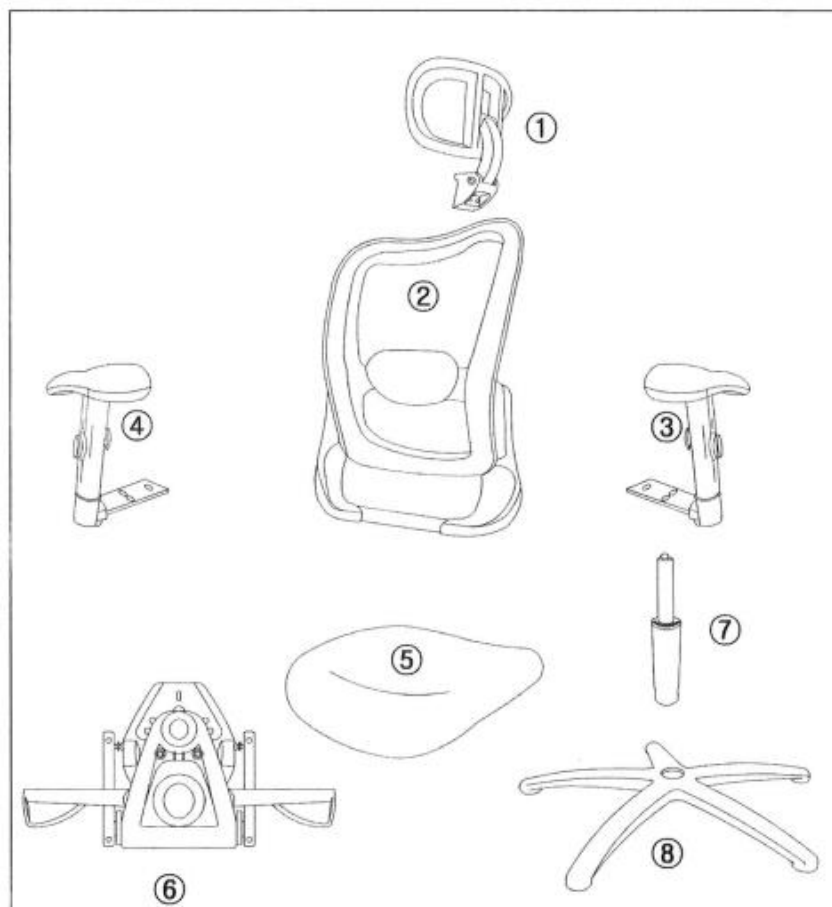
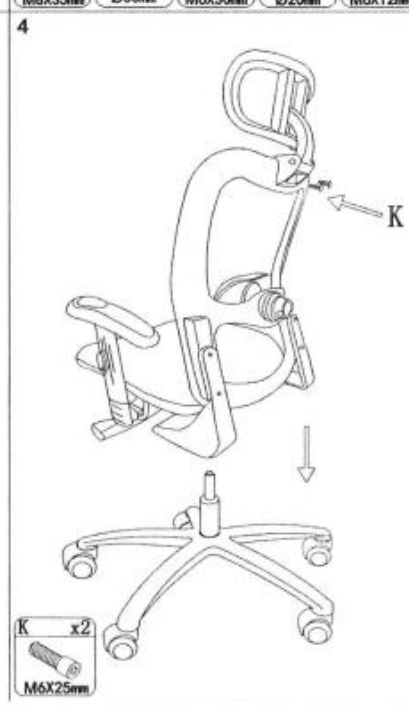
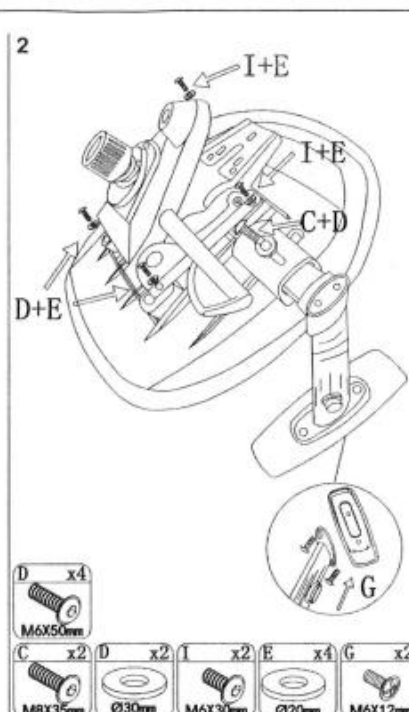
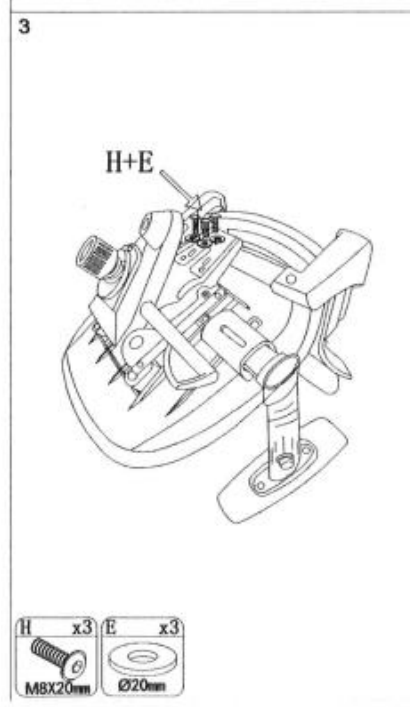
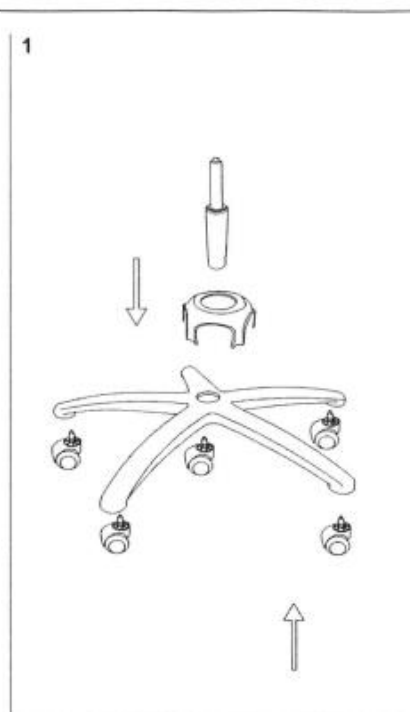


NEW ERGON



A	x1	B	x1	C	x2	D	x2	E	x7
W6mm		W5mm		M8X35mm		Ø30mm		Ø20mm	
F	x5	G	x4	H	x3	I	x2	D	x2
		M6X12mm		M8X20mm		M6X30mm		M6X50mm	
K	x2								
M6X25mm									



H	x3	E	x3
M8X20mm		Ø20mm	

K	x2
M6X25mm	

“Recomendamos o uso de trava química na montagem dos parafusos, afim de garantir que eles não se soltem durante o uso”.