

Como boa prática de montagem, recomendamos que na fixação de parafusos em roscas metálicas, seja utilizado trava química. Este cuidado evita que o parafuso se solte prematuramente.



Av. das Indústrias, 337 - Bariri-SP
+55 14 3662-9000



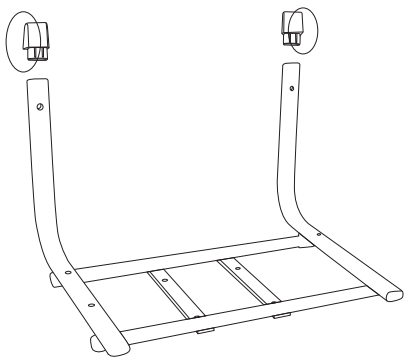
ISO
Linha LONGARINA



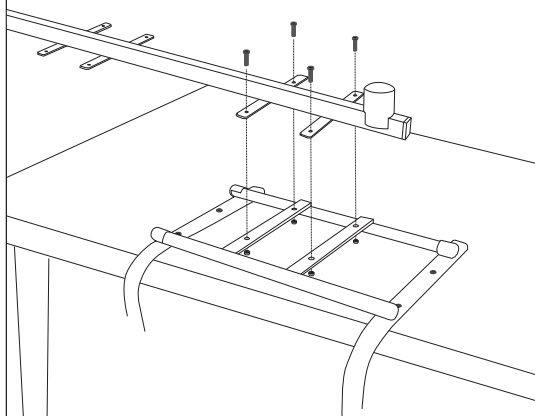
revisão: agosto/2018

<p>01</p> <p>encosto PP (x3)</p>	<p>02</p> <p>assento PP (x3)</p>	<p>08</p> <p>plug de acabamento do encosto (x6)</p>
		<p>a)</p> <p>parafusos philips pan 5x20 AA mitoplastic (x12)</p>
<p>03</p> <p>suporte (x3)</p>	<p>04</p> <p>base metálica (x2)</p>	<p>b)</p> <p>parafusos sext. 1/4x1" + porca parloque (x12)</p>
<p>05</p> <p>barra de longarina 3 lugares</p>		
<p>06</p> <p>conj. sapatas (x3)</p>	<p>07</p> <p>conj. insertos LD / LE (x3)</p>	

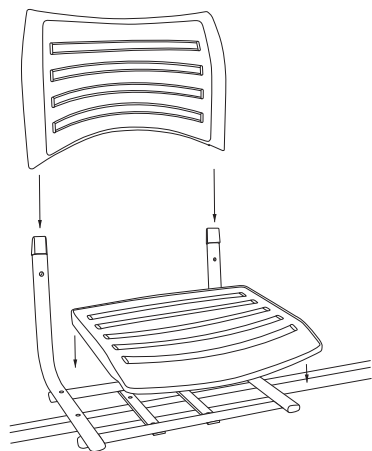
Passo 01: Encaixar o insertos (item 7) ao suporte (item 3). Obs.: as laterais maiores dos insertos, sempre posicionadas para as extremidades.



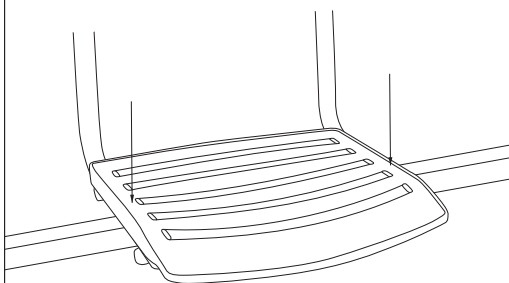
Passo 02: Sobrepor a barra de longarinas (item 05) ao suporte (item 03) e alinhar os furos do suporte de fixação da barra aos furos do suporte do conjunto. Fixar o conjunto formado com 4 parafusos e 4 porcas (item b).



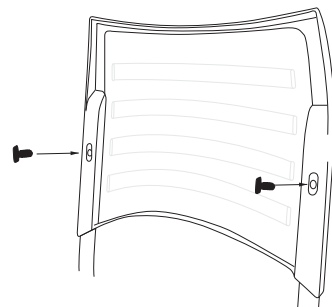
Passo 03: Posicionar e inserir simultaneamente os encaixes do encosto (item 01) ao suporte (item 03), alinhando os furos do encosto aos furos do suporte. Posicionar e introduzir o assento (item 02) sobre o suporte (item 03), alinhá-los aos furos do suporte.



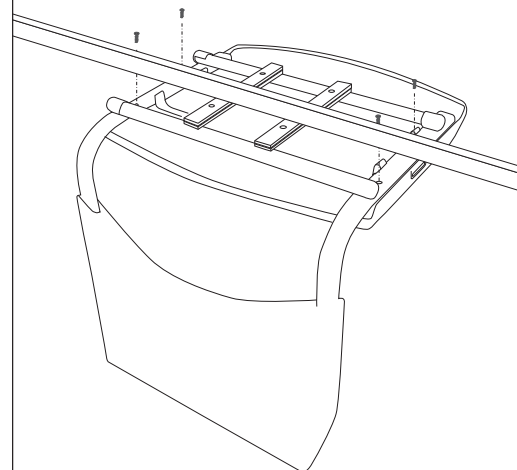
Passo 04: Para o correto encaixe do assento, exercer pressão com as mãos sobre os locais indicados na figura ilustrativa, até o encaixe total.



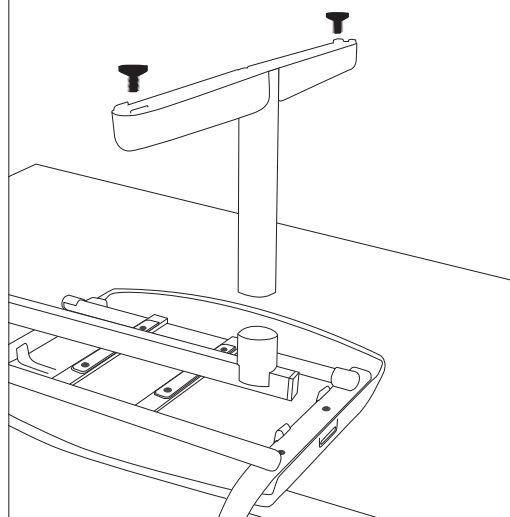
Passo 05: Fixar os plugs (item 08) no encosto, manter os lados maiores dos plugs nas extremidades do encosto.



Passo 06: Parafusar o suporte (item 03) ao assento (item 02). Utilizar 4 parafusos (item a).



Passo 07: - Encaixar a base (item 04) ao conjunto formado no passo 06, utilizar martelo de borracha para fixação; em seguida fixar as sapatas reguláveis (item 06), conforme figura ilustrativa.



Obs: - Para os demais lugares, repetir os passos de 01 a 07.