

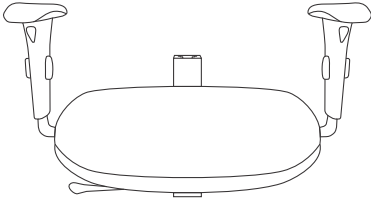
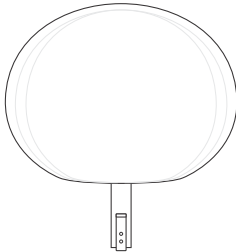
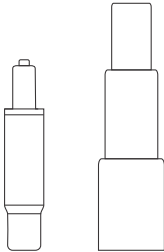
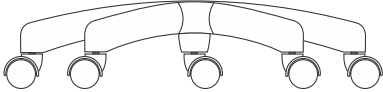
Como boa prática de montagem, recomendamos que na fixação de parafusos em roscas metálicas, seja utilizado trava química. Este cuidado evita que o parafuso se solte prematuramente.



Manual de montagem Express 04

Revisado Julho 2020

Contéudo da embalagem:

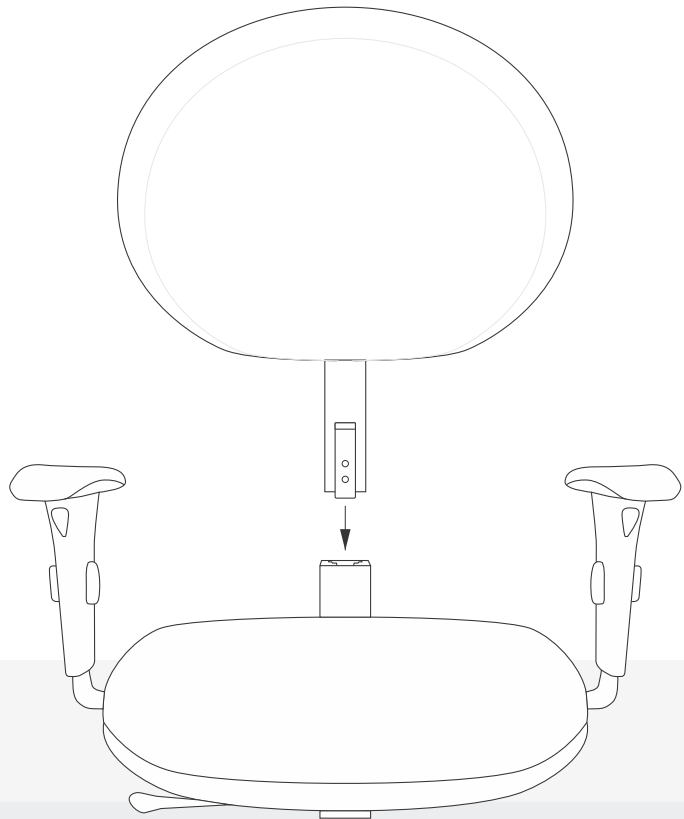
<p>01</p>  <p>Kit assento + mecanismo + braços</p>	<p>02</p>  <p>Encosto com suporte</p>
<p>03</p>  <p>Pistão + telescópio</p>	<p>04</p>  <p>Base</p>



Av. das Indústrias, 337 - Bariri-SP
+55 14 3662-9000

Como montar:

Passo 01 - Posicione sobre uma mesa o kit de assento (item 01), em seguida encaixe o kit de encosto (item 02) sobre o suporte do assento.



Passo 02: Para finalizar, encaixar sobre o conjunto formado no passo 01, o telescópio e o pistão (item 03) e em seguida sobre o pistão encaixar a base com os rodízios (item 04).

