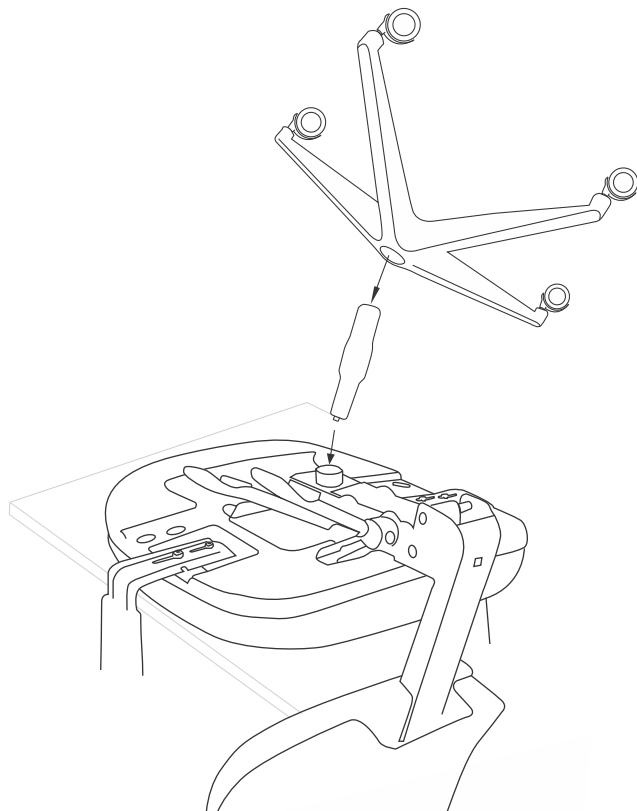


Passo 03: Para finalizar, encaixar sobre o conjunto formado no passo 02, o pistão (item 04) e em seguida sobre o pistão encaixar a base com os rodízios (item 03).



Como boa prática de montagem, recomendamos que na fixação de parafusos em roscas metálicas, seja utilizado trava química. Este cuidado evita que o parafuso se solte prematuramente.

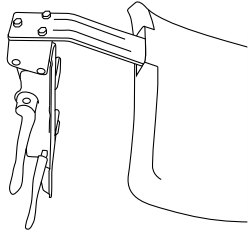
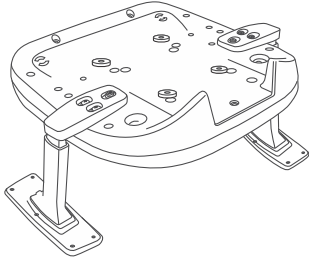
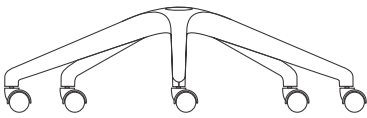

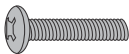

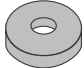


Av. das Indústrias, 337 - Bariri-SP
+55 14 3662-9000



Manual de montagem Express 03

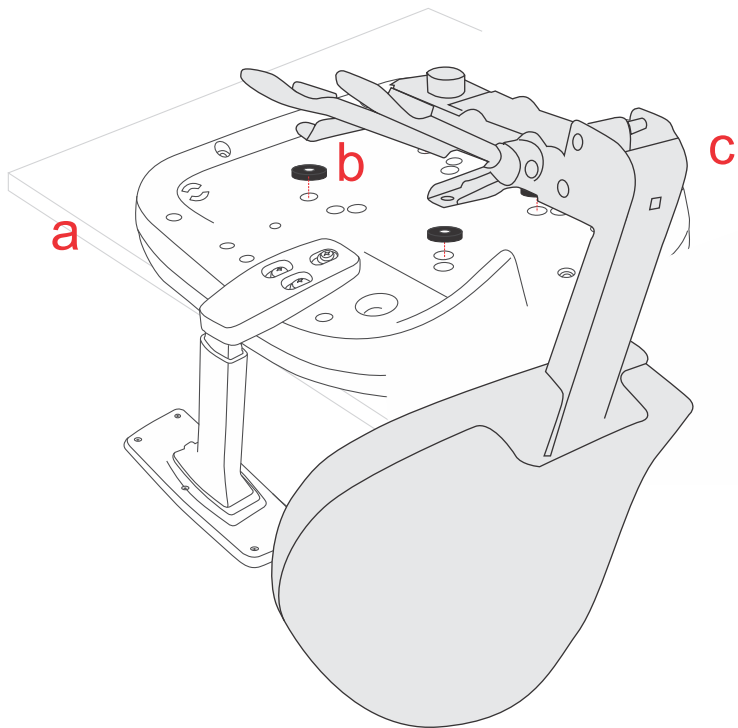
Contéudo da embalagem:

<p>01</p>  <p>Kit do mecanismo e encosto - pré-montado</p>	<p>02</p>  <p>Kit do assento - pré montado</p>
<p>03</p>  <p>Base</p>	<p>04</p>  <p>Pistão</p>
<p>a)</p>  <p>parafuso PH PAN M6X35 (x 4)</p>	<p>b)</p>  <p>arruela lisa 1/4 (x 4)</p>
<p>c)</p>  <p>calço (x 4)</p>	

Como montar:

Passo 01- Montagem do assento e encosto:

- Posicionar sobre uma mesa o kit de assento (item 02).
 - Incluir sobre as furações do assento os calços (item c).
 - Por último posicionar o kit de encosto (item 01) sobre o conjunto.
- Observe que entre o item 01 e item 02, devem permanecer os calços (item c).



Passo 02: Fixar o conjunto formado no passo 01, com 4 arruelas lisas (item b) e 4 parafusos (item a).

