

Como boa prática de montagem, recomendamos que na fixação de parafusos em roscas metálicas, seja utilizado trava química. Este cuidado evita que o parafuso se solte prematuramente.



Av. das Indústrias, 337 - Bariri-SP
+55 14 3662-9000

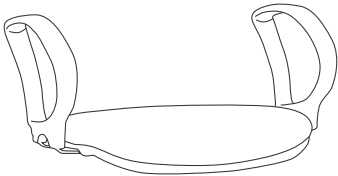
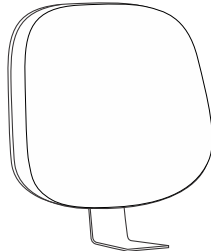
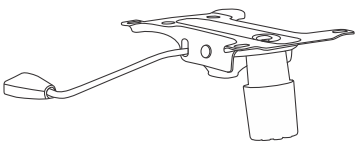
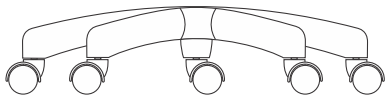

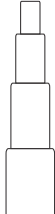
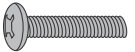

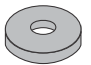


Manual

de montagem

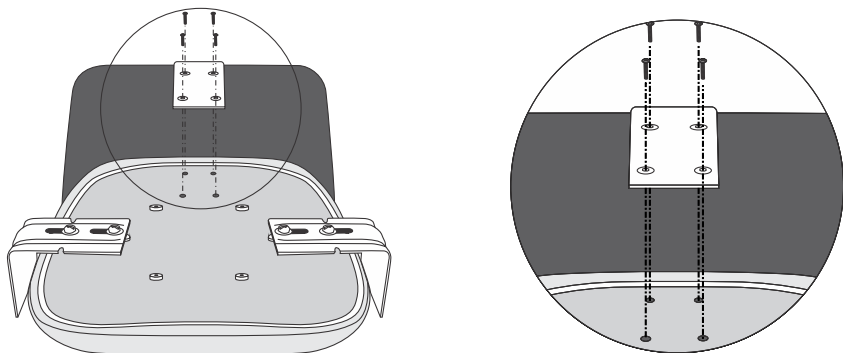
Express 02

Contéudo da embalagem:

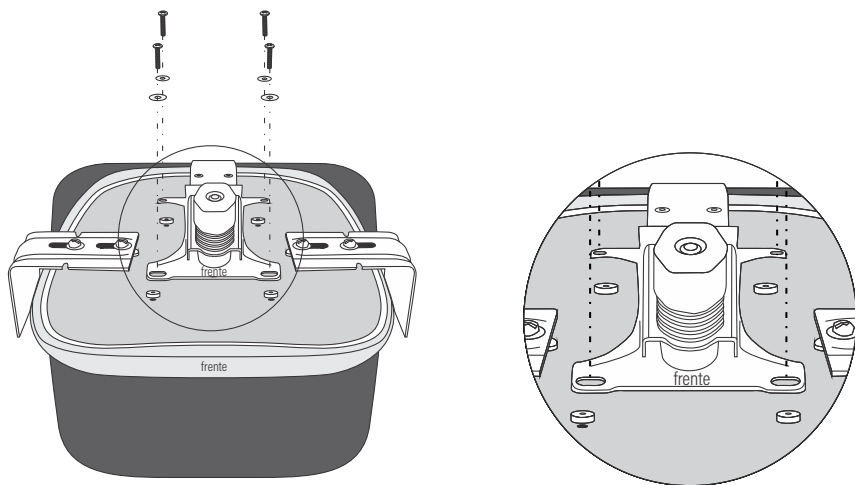
<p>01</p>  <p>Kit do assento com braços</p>	<p>02</p>  <p>Kit do encosto com a lâmina</p>
<p>03</p>  <p>Mecanismo</p>	<p>04</p>  <p>Base</p>
<p>05</p>  <p>Pistão</p>  <p>telescópio</p>	<p>a)</p>  <p>parafuso PH PAN 1/4"x7/8" (x 8)</p> <p>b)</p>  <p>arruela lisa 1/4 (x 8)</p> <p>c)</p>  <p>calço (x 4)</p>

Como montar:

Passo 01: Posicionar sobre uma mesa o kit de assento com braços (item 01), em seguida sobrepor o kit de encosto com a lâmina (item 02) e fixar 4 parafusos (item a).



Passo 02: Posicionar o mecanismo (item 03) sobre o conjunto montado no passo 01. Fixar com 4 parafusos (item a) + 4 arruelas (item b) + 4 calços (item c)



Passo 03: Para finalizar, encaixar sobre o conjunto formado no passo 02, o pistão e o telescópio (item 04), em seguida sobre o pistão encaixar a base com os rodízios (item 05).

