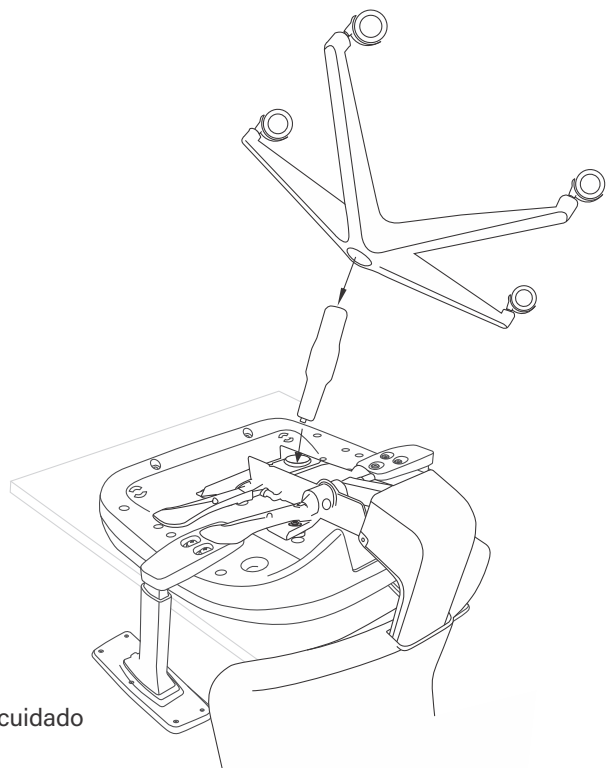


**Passo 06:** Para finalizar, encaixar sobre o conjunto formado no passo 05, o pistão (item 05); em seguida, sobre o pistão, encaixar a base com os rodízios (item 04).



Este cuidado

Como boa prática de montagem, recomendamos que na fixação de parafusos e roscas metálicas, seja utilizada trava química, (Não fornecida). Este cuidado evitará que os parafusos soltem prematuramente.

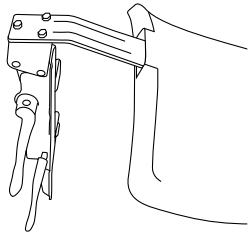
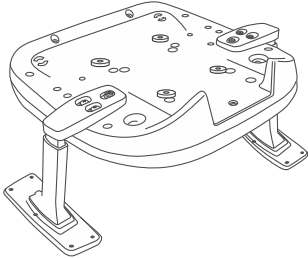
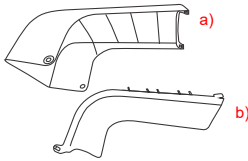
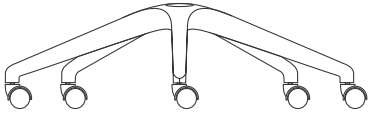

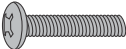


Av. das Indústrias, 337 - Bariri-SP  
+55 14 3662-9000



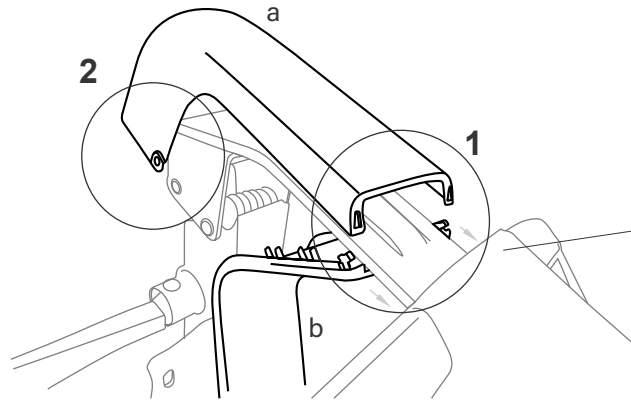
# Manual de montagem Express 01

Contéudo da embalagem:

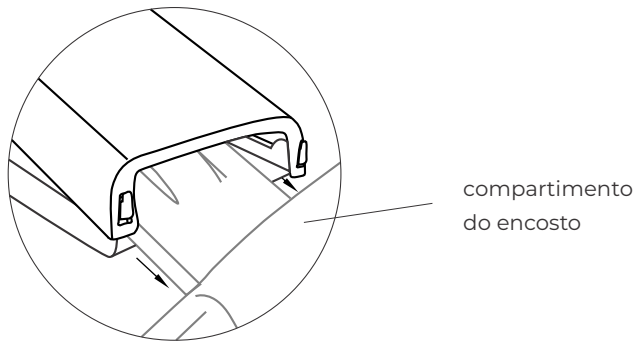
<p>01</p>  <p>Kit do mecanismo e encosto - pré-montado</p>	<p>02</p>  <p>Kit do assento - pré montado</p>
<p>03</p>  <p>Capas do mecanismo a) superior   b) inferior</p>	<p>04</p>  <p>Base</p>
<p>05</p>  <p>Pistão</p>	<p>a)</p>  <p>Parafuso PH PAN M6X35 (X4)</p>

## Como montar:

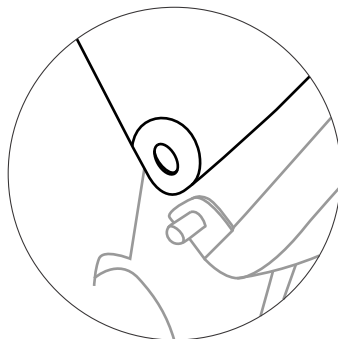
**Passo 01:** Posicionar as capas (item 03) a-superior e b-inferior sobre a lâmina do mecanismo.



**Passo 02:** Encaixar os clicks em ambos os lados das capas, iniciando pelo item 01. Em seguida introduzir a parte encaixada dentro do compartimento do encosto.

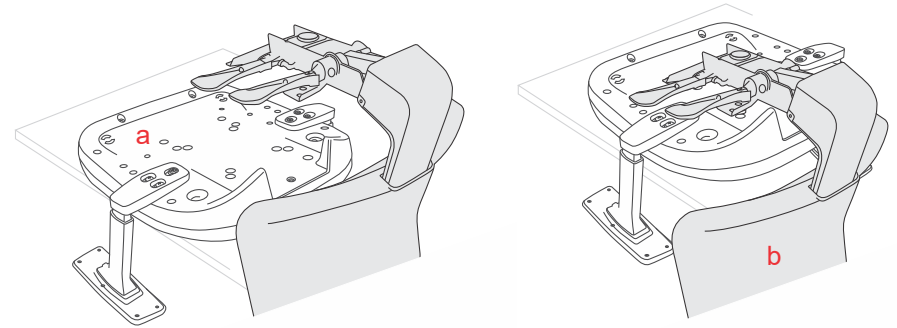


**Passo 03:** Finalizar a montagem do conjunto, encaixando os clicks do item 02 em ambos os lados das capas.



**Passo 04:** Montagem do assento e encosto.

- a) Posicionar sobre a mesa o kit de assento (item 02).
- b) Posicionar o kit de encosto (item 01) sobre o conjunto.



**Passo 05:** Fixar o conjunto formado no passo 04, com 4 parafusos (item a).

