

**F.WAY**  
YOUR WORK

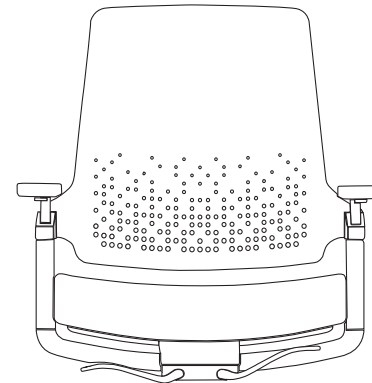
**NOX**  
Linha WORK | Montagem Fácil



revisão: janeiro/2021

**Contéudo da embalagem:**

01



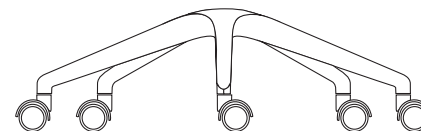
Assento/Encosto/Braço/Mecanismo

02



Pistão

03



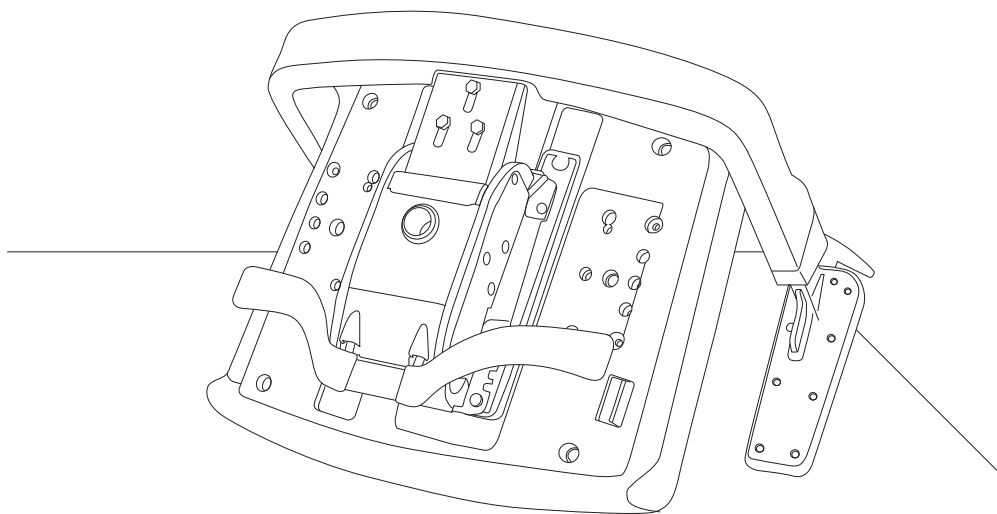
Estrela

**F.WAY**  
YOUR WORK

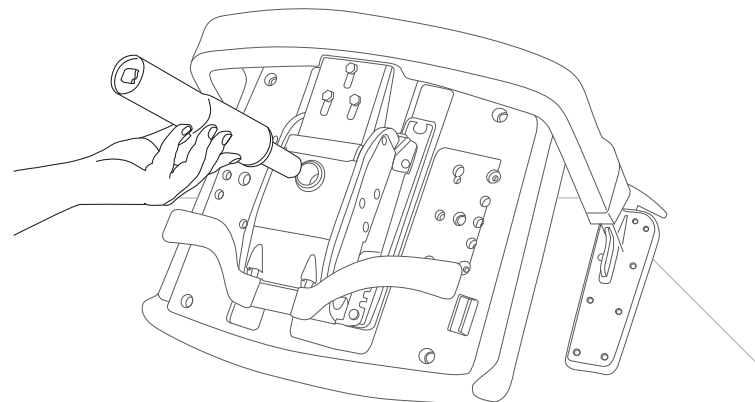
Av. das Indústrias, 337 - Bariri-SP  
+55 14 3662-9000

## Como montar:

Passo 01: Posicionar o item (01) sobre uma mesa, conforme ilustração abaixo.



Passo 02: Encaixar o item (02) sobre a furação do assento do item (01)



Passo 03: Sobre o pistão do conjunto formado no passo 2, encaixar o item (03). Depois de montar todos os itens, colocar a poltrona no chão e sentar para que todos os componentes se encaixem firmemente.

