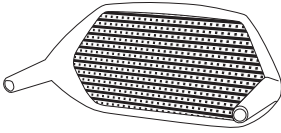
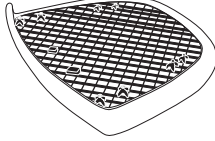

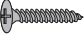
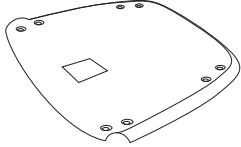
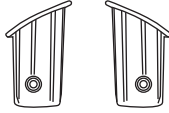
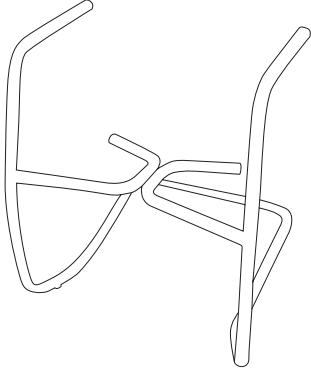
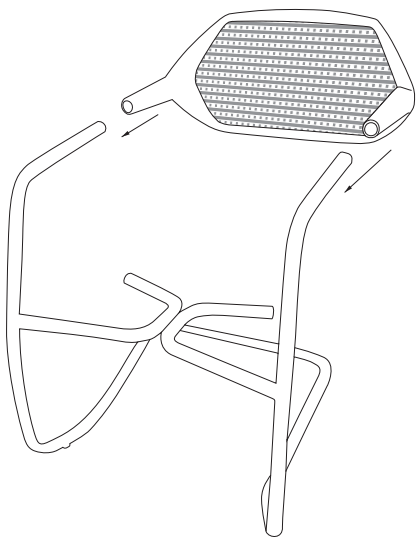


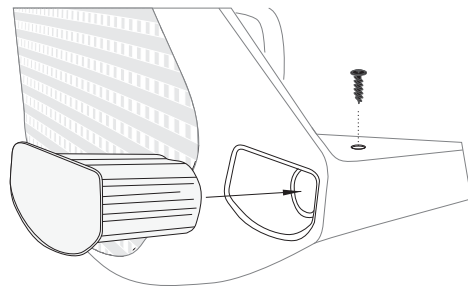


<p>01</p>  <p>encosto PP</p>	<p>02</p>  <p>assento revestido</p>	<p>a)</p>  <p>parafuso Philips FLAN 4,2x19 (X2)</p> <p>b)</p>  <p>parafuso Philips FND 6x22 (X8)</p>
<p>03</p>  <p>capa do assento</p>	<p>04</p>  <p>tapa tubos</p>	
<p>05</p>  <p>estrutura fixa</p>		

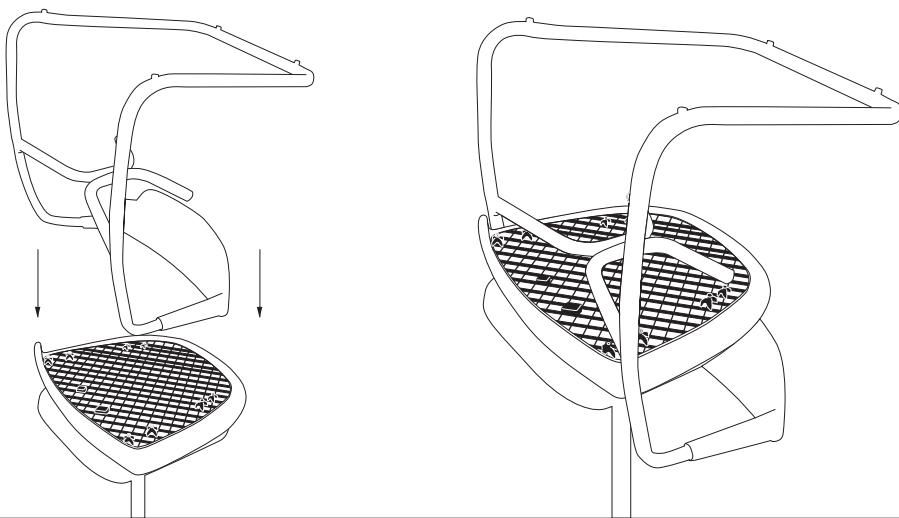
Passo 01: Encaixar o encosto (item 01) na estrutura fixa (item 05), conforme ilustração.



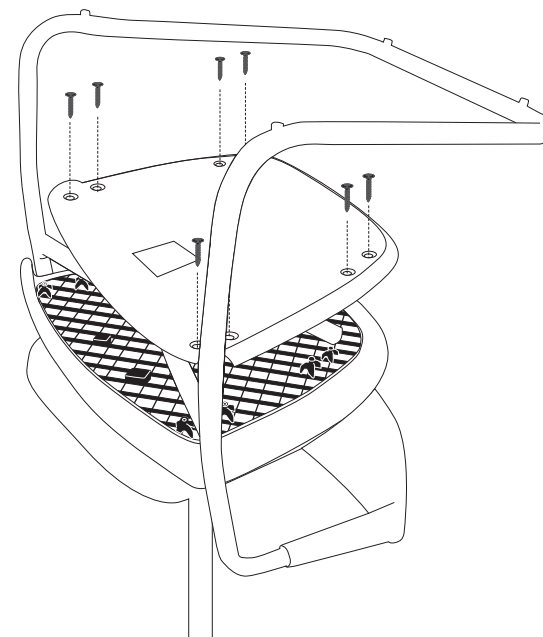
Passo 02: Inserir os tapa tubos (item 03) nas laterais do encosto. Para melhor junção, alinhar as furações de cada componente: encosto (item 01), estrutura fixa (item 05) e tapa tubo (item 04); em seguida utilizar 1 parafuso (item a) para fixar cada lateral do encosto à estrutura.



Passo 03: Posicionar o assento (item 02) sobre um apoio (banquinho); em seguida sobrepor o conjunto montado no passo 02, sobre o assento, conforme ilustração.



Passo 04: Encaixar a capa (item 03) sobre o conjunto montado no passo 03 e parafusar com 8 parafusos (item b), conforme ilustração.



Como boa prática de montagem, recomendamos que na fixação de parafusos em roscas metálicas, seja utilizado trava química. Este cuidado evita que o parafuso se solte prematuramente.