

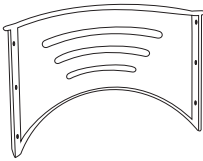
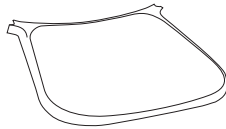

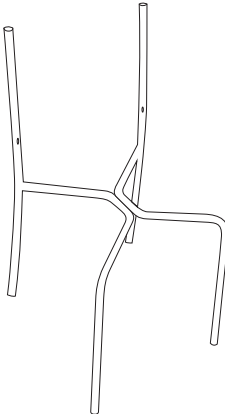




frisokar

BLISS
Linha MULTIFUNCIONAL



revisão: agosto/2018

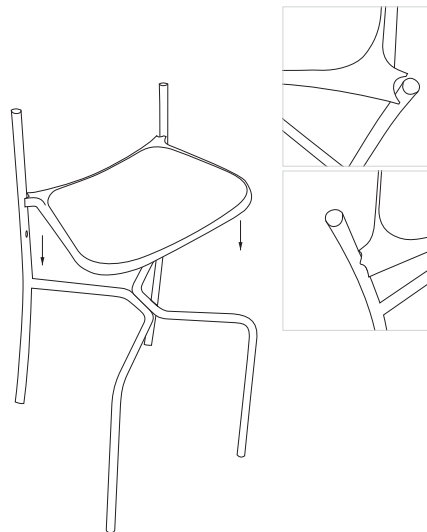
<p>01</p>  <p>encosto PP</p>	<p>02</p>  <p>assento PP</p>	<p>03</p>  <p>tapa tupo</p>
<p>04</p>  <p>estrutura fixa</p>	<p>a)</p>  <p>parafuso atarrachante Philips PAN 5,5x19 (X8)</p> <p>b)</p>  <p>parafusos Philips CH 3,9x19 (x6)</p>	



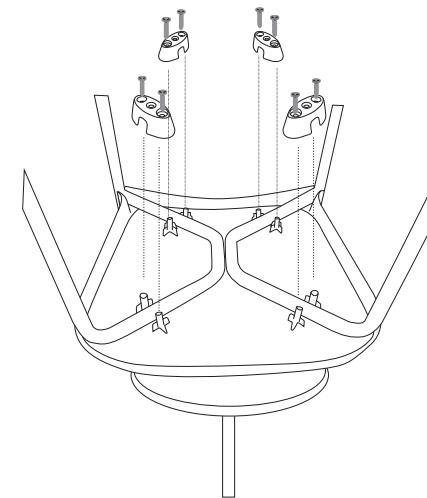
Av. das Indústrias, 337 - Bariri-SP
+55 14 3662-9000

Como boa prática de montagem, recomendamos que na fixação de parafusos em roscas metálicas, seja utilizado trava química. Este cuidado evita que o parafuso se solte prematuramente.

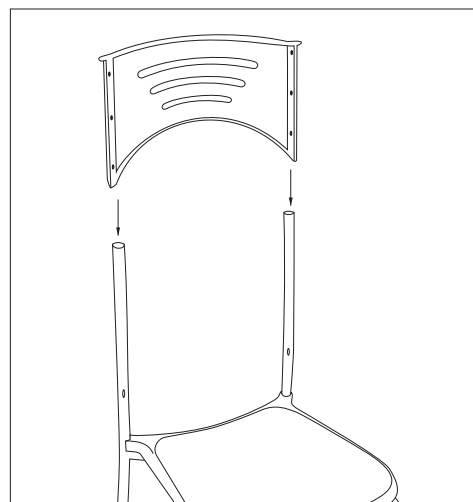
Passo 01: Fixar o assento (item 02), inclinando-o para um dos lados da estrutura (item 04), de modo a facilitar o encaixe na estrutura tubular conforme ilustração em detalhe.



Passo 02: Após fixar o assento sobre a estrutura, virar o conjunto sobre um apoio para fixar os tapa tubos (item 03). Observar a seqüência de numeração no assento e utilizar 8 parafusos (item a) para a fixação.



Passo 03: Posicionar a cadeira no chão sobre os 4 pés e encaixar o encosto (item 01).



Passo 04: Fixar o encosto (item 01) à estrutura (item 04). Utilizar 6 parafusos (item b).

