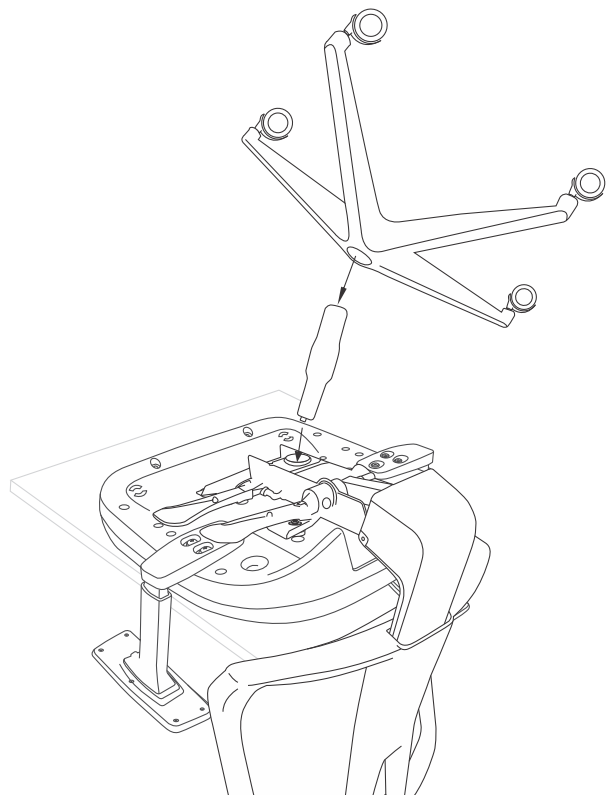


**Passo 06:** Para finalizar, encaixar sobre o conjunto formado no passo 05, o pistão (item 05) e em seguida sobre o pistão encaixar a base com os rodízios (item 04).



Como boa prática de montagem, recomendamos que na fixação de parafusos em roscas metálicas, seja utilizado trava química (Não fornecida). Este cuidado evita que o parafuso se solte prematuramente



Av. das Indústrias, 337 - Bariri-SP  
+55 14 3662-9000



**ADDIT**  
Linha OPERATIVA



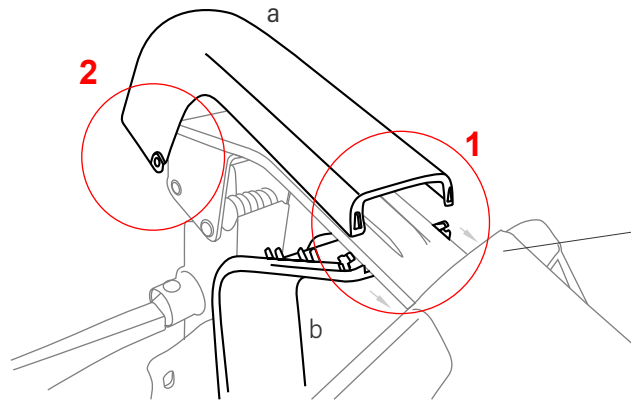
revisão: abril/2020

**Contéudo da embalagem:**

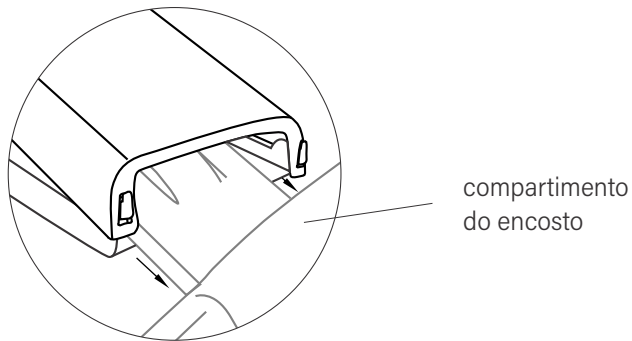
<p>01</p> <p>Kit do mecanismo e encosto - pré-montado</p>	<p>02</p> <p>Kit do assento - pré montado</p>
<p>03</p> <p>Capas do mecanismo a) superior   b) inferior</p>	<p>04</p> <p>Base</p>
<p>05</p> <p>Pistão</p>	<p>a)</p> <p>parafuso PH PAN M6X35 (x 4)</p> <p>b)</p> <p>arruela lisa 1/4 (x 4)</p> <p>c)</p> <p>calço (x 4)</p>

## Como montar:

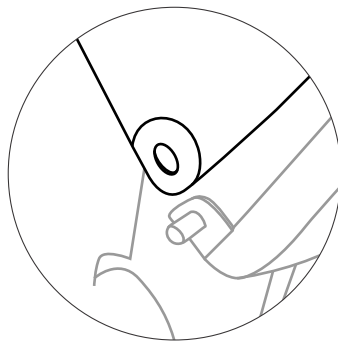
**Passo 01:** Posicionar as capas (item 03) a-superior e b-inferior sobre a lâmina do mecanismo.



**Passo 02:** Encaixar os clicks em ambos os lados das capas, iniciando pelo item 1. Em seguida introduzir a parte encaixada dentro do compartimento do encosto.



**Passo 03:** Finalizar a montagem do conjunto, encaixando os clicks do item 2 em ambos os lados das capas.



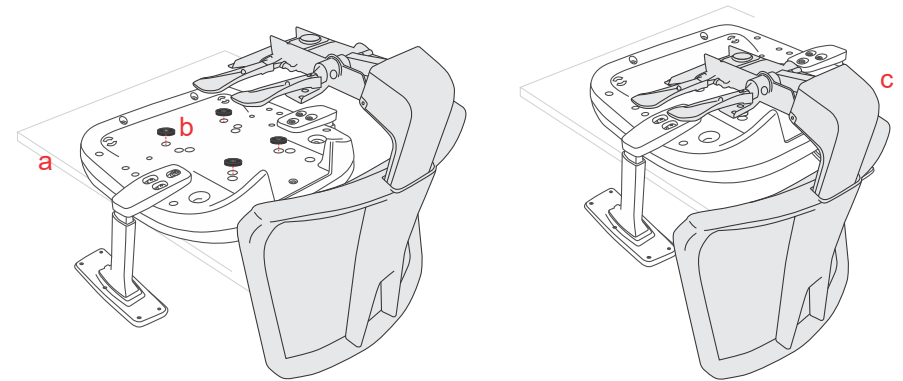
**Passo 04:** Montagem do assento e encosto:

a) Posicionar sobre uma mesa o kit de assento (item 02).

b) Incluir sobre as furações do assento os calços (item c).

c) Por último posicionar o kit de encosto (item 01) sobre o conjunto.

Observe que entre o item 01 e item 02, devem permanecer os calços (item c).



**Passo 05:** Fixar o conjunto formado no passo 04, com 4 arruelas lisas (item b) e 4 parafusos (item a).

