

Manual de montagem

Sofá modular Jelly

design Ricardo Bello Dias.
desenvolvimento F.WAY, 2019.

fabricado no Brasil.

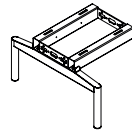
Instruções paramontagem de estruturas e pés.

F.WAY
YOUR WORK

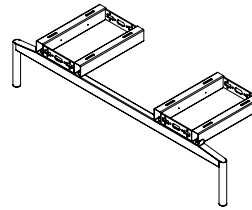
fway.com
Rod. Braz Fortunato KM2
Bariri - SP
CEP 17250-000
sac@fkgrupo.com

TIPOS DE ESTRUTURA

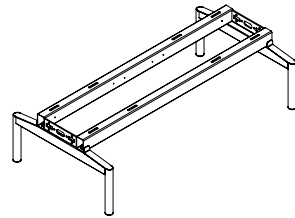
0 ou 1 pé



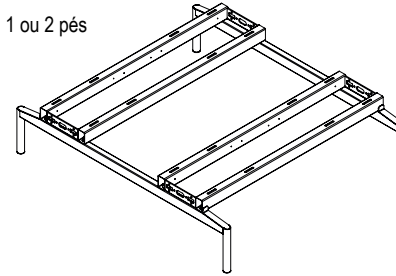
0 ou 1 pé



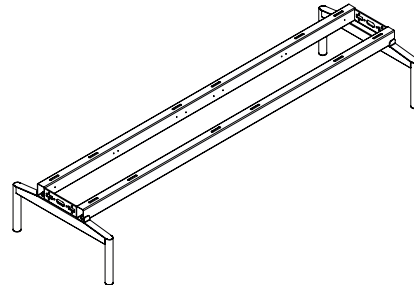
1 ou 2 pés



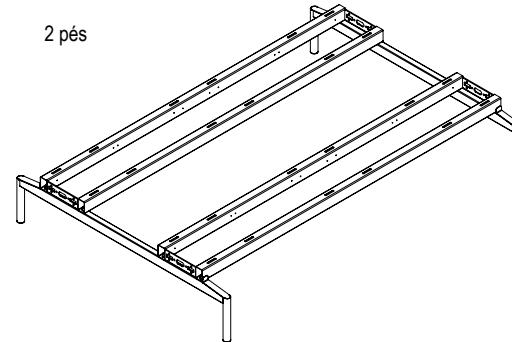
1 ou 2 pés



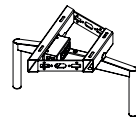
2 pés



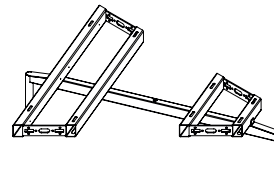
2 pés



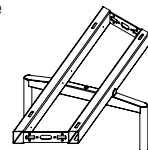
0 ou 1 pé



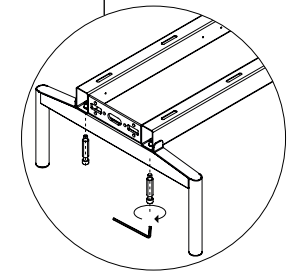
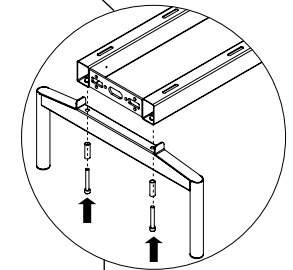
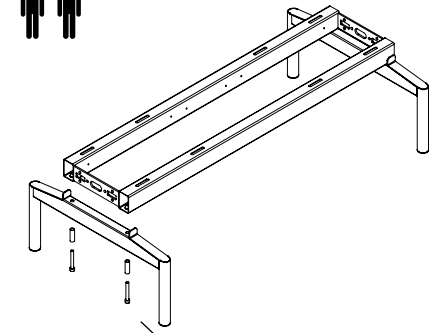
0 ou 1 pé



0 ou 1 pé



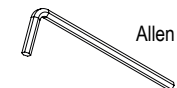
MONTAGEM DOS PÉS



1/2\"/>



M8x60



Allen 6MM

Manual de montagem

Sofá modular Jelly

design Ricardo Bello Dias.
desenvolvimento F.WAY, 2019.

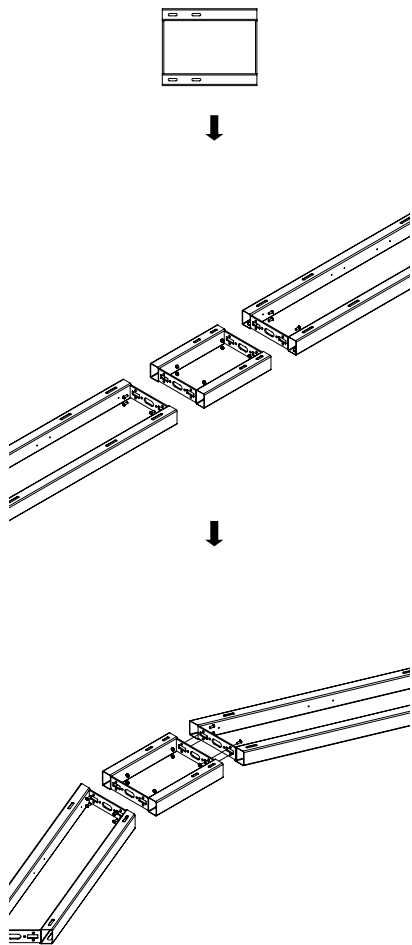
fabricado no Brasil.

Instruções para montagem de conexões.

F.WAY
YOUR WORK

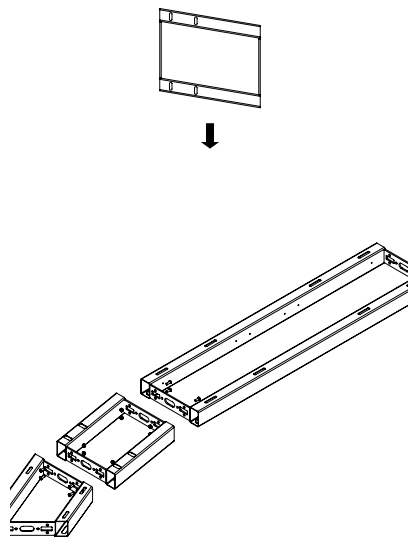
fway.com
Rod. Braz Fortunato KM2
Bariri - SP
CEP 17250-000
sac@fkgrupo.com

Engate para conexão de estruturas
retas ou inclinadas

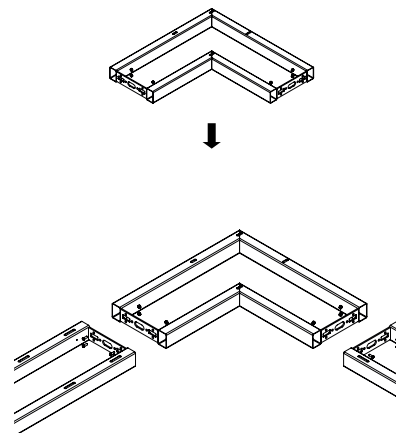


TIPOS DE CONEXÕES

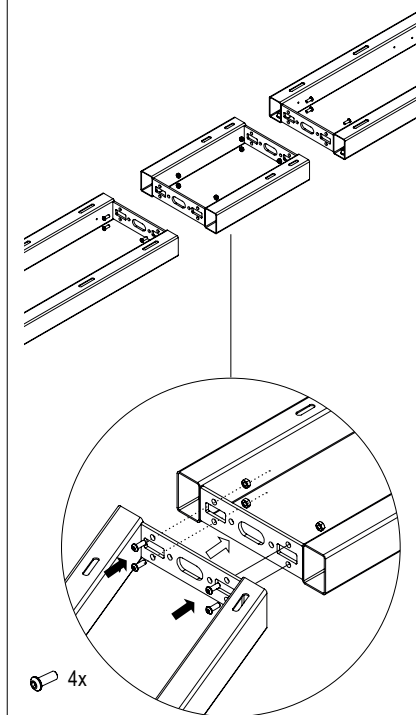
Engate para conexão de estruturas
retas ou inclinadas.



Conexão 90° para fixação de
mesas de canto.



MONTAGEM DAS CONEXÕES



4x

4x

parafuso allen M6x16

porca M6

chave de boca 10MM

chave Allen 5MM

Sofá modular Jelly

design Ricardo Bello Dias.
desenvolvimento F.WAY, 2019.

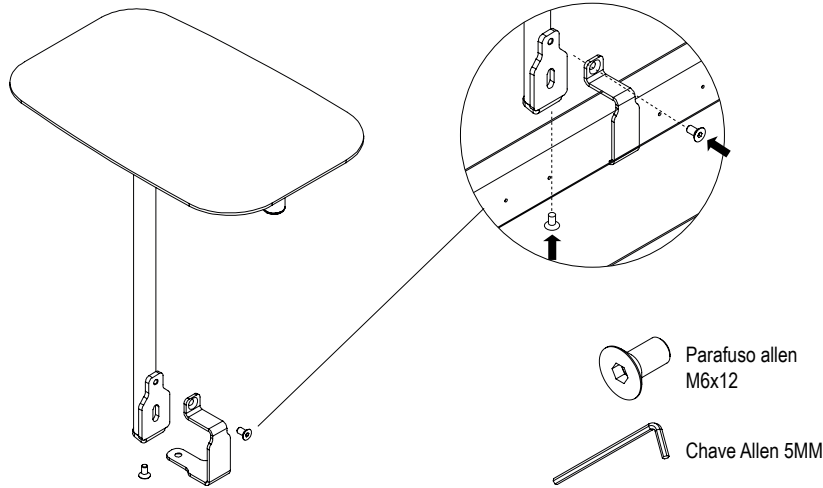
fabricado no Brasil.

Instruções para montagem de acessórios.

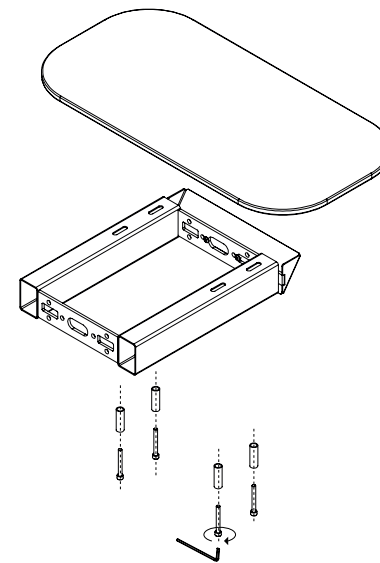
F.WAY
YOUR WORK

ACESSÓRIOS

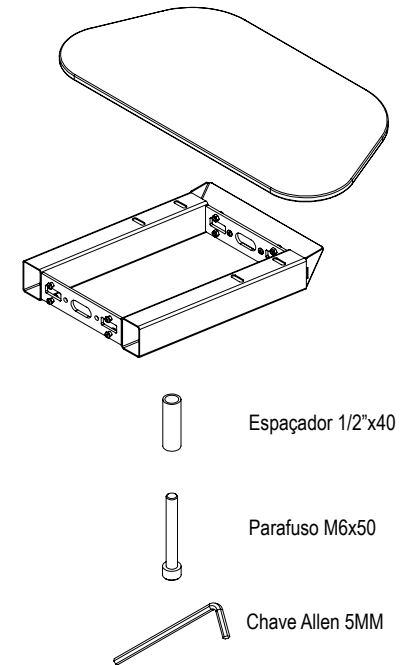
Prancheta articulável



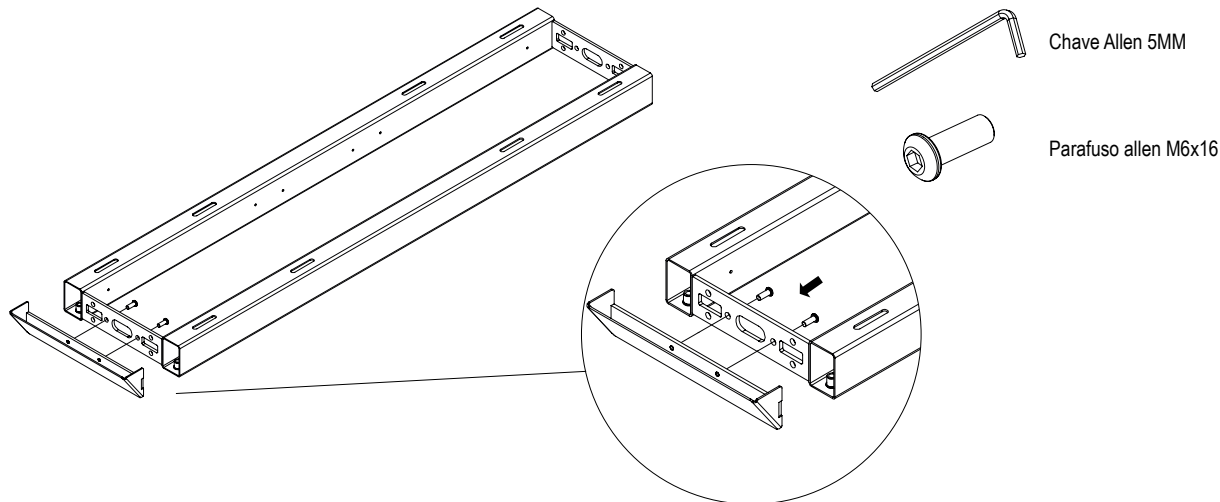
Mesa para final de fileira RETANGULAR



Mesa para final de fileira TRAPEZOIDAL



Ponteira de acabamento



Manual de montagem

Sofá modular Jelly

design Ricardo Bello Dias.
desenvolvimento F.WAY, 2019.

fabricado no Brasil.

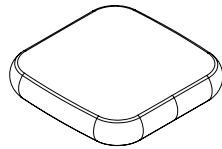
Instruções para montagem dos assentos.

F.WAY
YOUR WORK

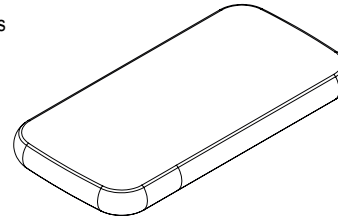
fway.com
Rod. Braz Fortunato KM2
Bariri - SP
CEP 17250-000
sac@fkgrupo.com

TIPOS DE ASSENTOS

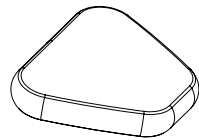
Assento um lugar



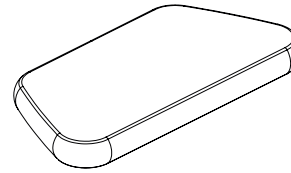
Assento dois lugares



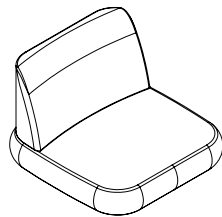
Assento um lugar trapezoidal



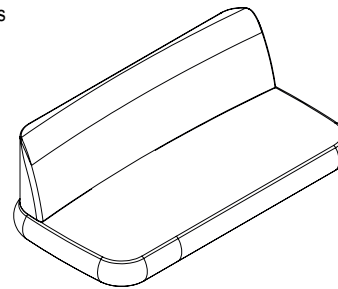
Assento dois lugares trapezoidal



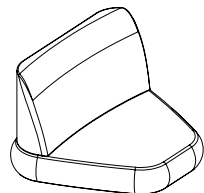
Assento um lugar com encosto



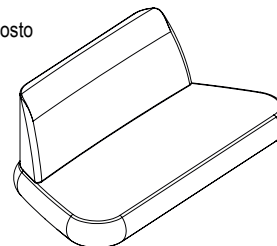
Assento dois lugares com encosto



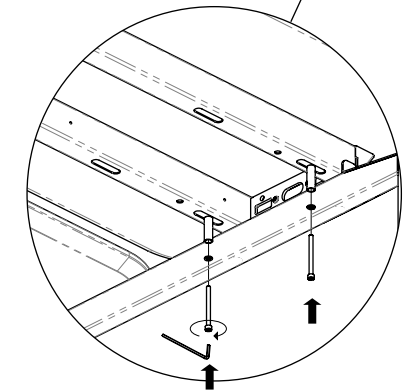
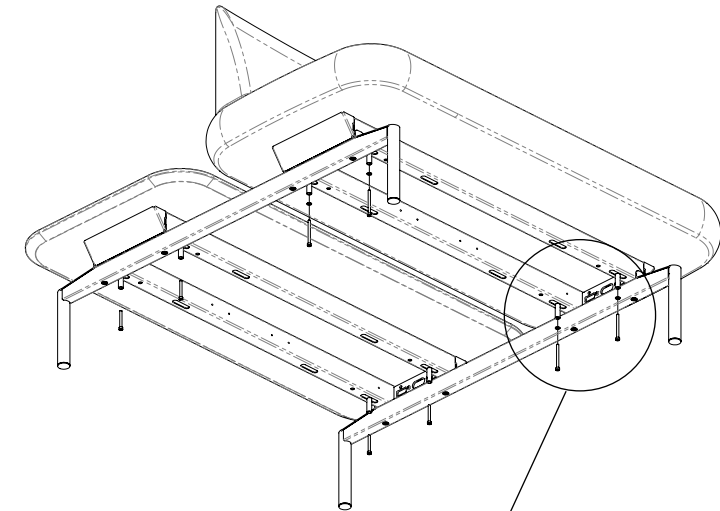
Assento um lugar trapezoidal com encosto



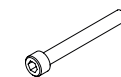
Assento singular trapezoidal com encosto



MONTAGEM DOS ASSENTOS



Chave Allen 5MM



Parafuso M6x60



Arruela DIN125 M6



Espaçador 1/2"x40

Manual de montagem

Sofá modular Jelly

design Ricardo Bello Dias.
desenvolvimento F.WAY, 2019.

fabricado no Brasil.

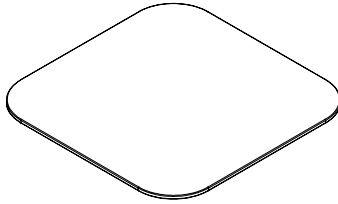
Instruções para montagem de mesas.

F.WAY
YOUR WORK

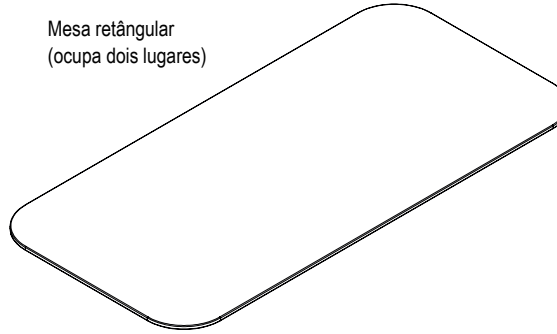
fway.com
Rod. Braz Fortunato KM2
Bariri - SP
CEP 17250-000
sac@fkgrupo.com

TIPOS DE MESAS

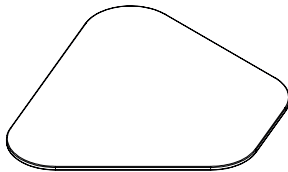
Mesa quadrada
(ocupa um lugar)



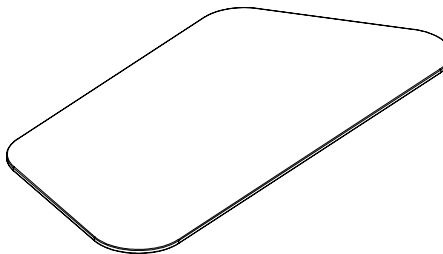
Mesa retangular
(ocupa dois lugares)



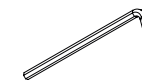
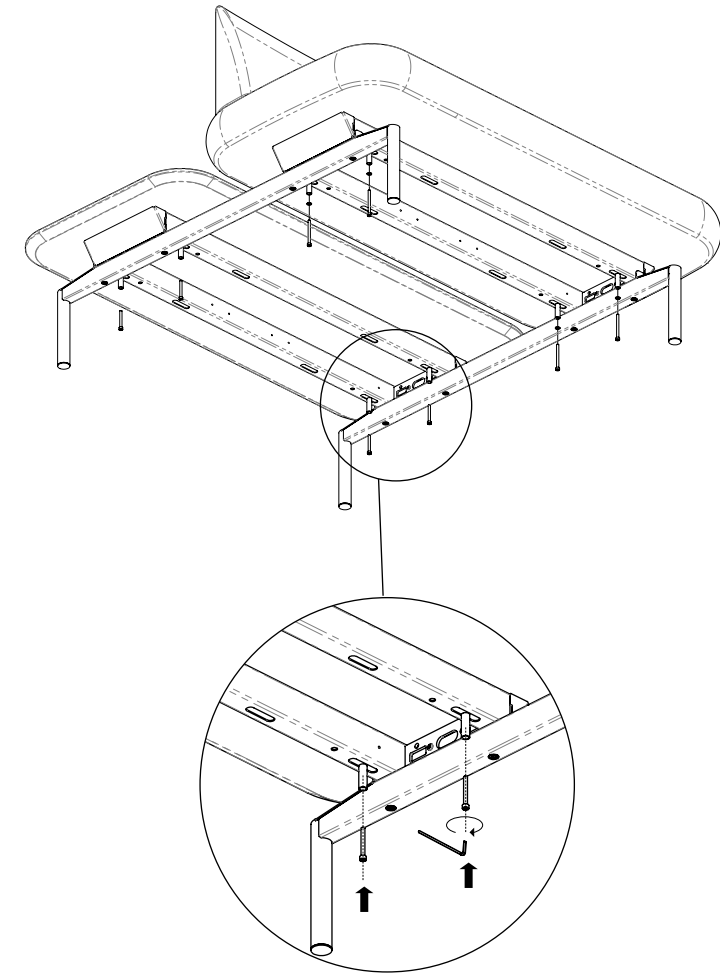
Mesa trapezoidal
(ocupa um lugar)



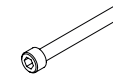
Mesa trapezoidal
(ocupa dois lugares)



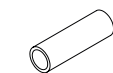
MONTAGEM DAS MESAS



Chave Allen 5MM



Parafuso M6x60



Espaçador 1/2"x40

Manual de montagem

Sofá modular Jelly

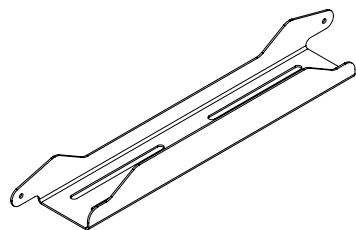
design Ricardo Bello Dias.
desenvolvimento F.WAY, 2019.

fabricado no Brasil.

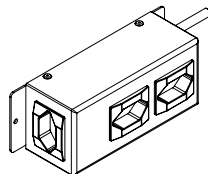
Instruções para instalação elétrica.

F.WAY
YOUR WORK

COMPONENTES



CANALETA PARA ORGANIZAÇÃO DE CABOS



MÓDULO DE TOMADAS

INFORMAÇÕES TÉCNICAS:

Faixa de uso: 11-240V, 50-60Hz
Plugue padrão brasileiro 2P+T 10A 250V
Potência máxima: 1270W
Nº Máximo de conexões em série: 3
Comprimento do cabo: 1,8 metros

**Para a segurança da instalação, o edifício deve possuir Dispositivos Diferenciais Residuais (DR) em seu quadro de disjuntores, bem como Dispositivos de Proteção Contra Descargas Atmosféricas (DPS), conforme regulamentação vigente prevista na norma NBR 5410.*

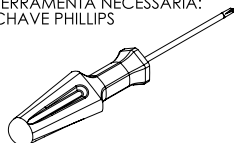


SISTEMA MODULAR: Máximo de 3 ligações em série por conexão com a rede



PARAFUSO AUTOATARRAXANTE
3,9x13MM

FERRAMENTA NECESSÁRIA:
CHAVE PHILLIPS



fway.com

Rod. Braz Fortunato KM2

Bariri - SP

CEP 17250-000

sac@fkgrupo.com

MONTAGEM

