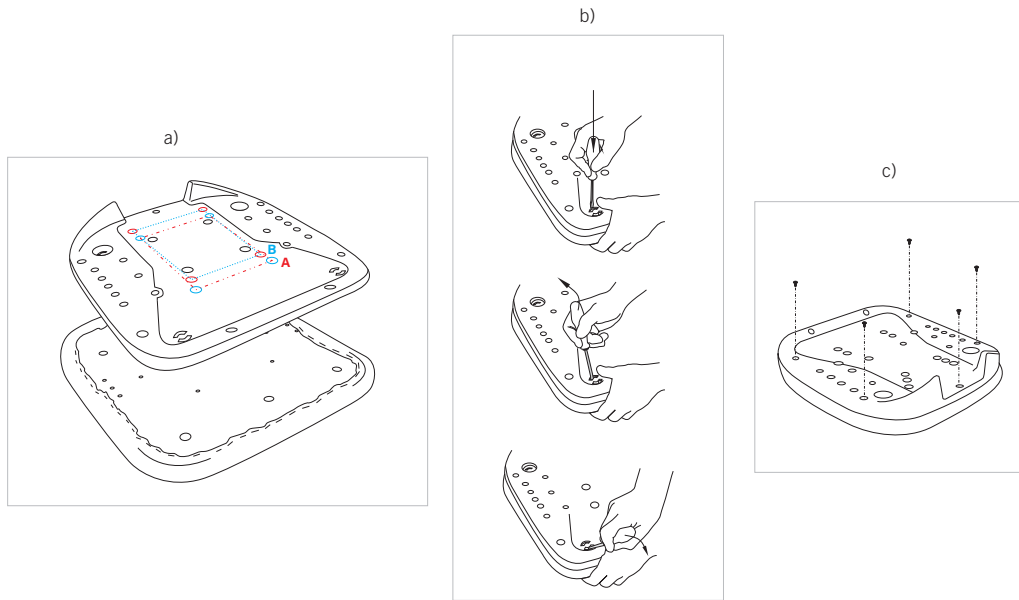
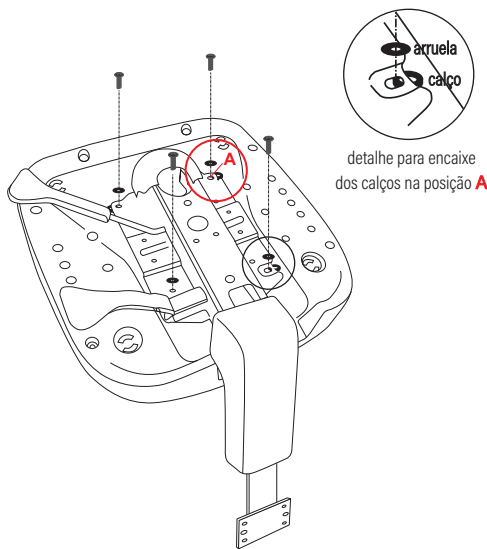


**Passo 01:** Montagem do assento:

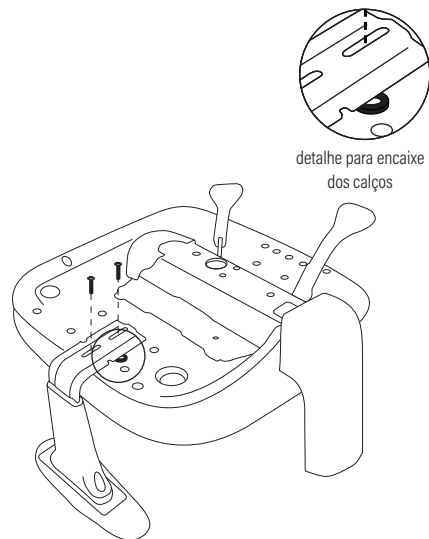
- a) Sobrepor a capa do assento (item 03) ao conjunto de assento tapeçado (item 04).
- b) Alinhar e encaixar os cliques com o auxílio de uma chave de fenda, para fixar a capa do assento na madeira.
- c) Após o completo encaixe no tópicos b), fixar a capa na madeira com 5 parafusos (item a).



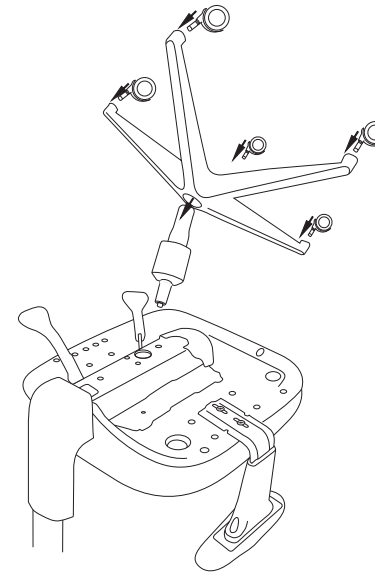
**Passo 02:** Fixar o mecanismo (item 5) sobre o conjunto do assento montado posição **A**, no passo 01, com 4 calços (item e), 4 arruelas (item c) e 4 parafusos (item b).



**Passo 03:** Fixar os braços (item 6) ao conjunto anterior. Utilizar 2 parafusos (item d) e 2 arruelas (item c) + 1 calço (item e) para cada braço.



**Passo 04:** Encaixar no conjunto montado no passo 03, o telescópio (item 08), o pistão (item 07), a estrela (item 09) e os rodízios (item 02), conforme imagem ilustrativa.



**Passo 05:** Para finalizar a montagem, posicionar a cadeira na posição de sentar e encaixar o encosto de tela (item 01) na haste do mecanismo.

