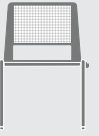


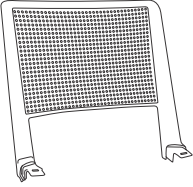
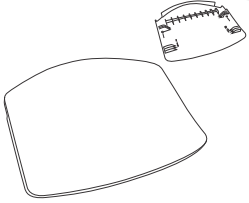

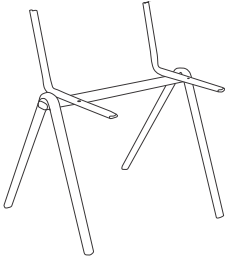

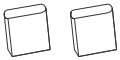

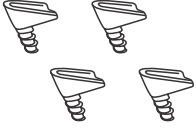


frisokar

Up!
Linha MULTIFUNCIONAL



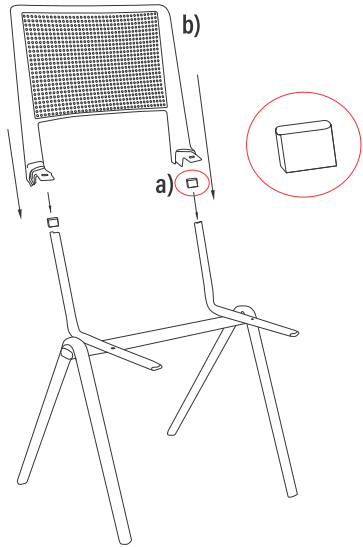
revisão: agosto/2018

| | | |
|--|--|---|
| <p>01</p>  <p>encosto</p> | <p>02</p>  <p>assento</p> | <p>a)</p>  <p>Parafuso Phillips FLAN 5X22 (x2)</p> |
| <p>03</p>  <p>estrutura fixa (pés)</p> | <p>04</p>  <p>haste do assento</p> | |
| <p>05</p>  <p>insertos do encosto</p> | <p>06</p>  <p>LD LE</p> <p>plugs laterais</p> | |
| <p>07</p>  <p>sapatas</p> | | |

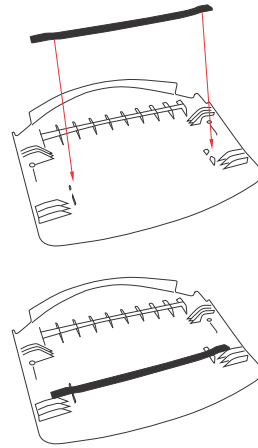


Av. das Indústrias, 337 - Bariri-SP
+55 14 3662-9000

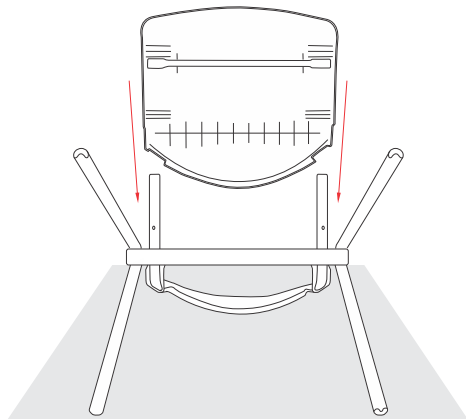
Passo 01: a) Encaixar os insertos (item 05) na estrutura fixa (item 03), **b)** Posicionar o encosto (item 01) sobre a estrutura já com o inserto e encaixar os dois lados simultaneamente.



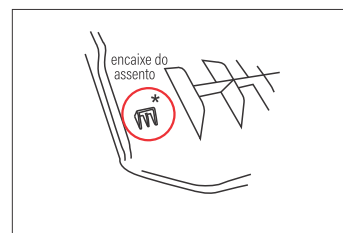
Passo 02: Posicionar o assento (item 02) com a parte inferior voltada para cima e encaixar a haste do assento (item 04). Pressionar a haste sobre os encaixes do assento para encaixar, conforme ilustração.



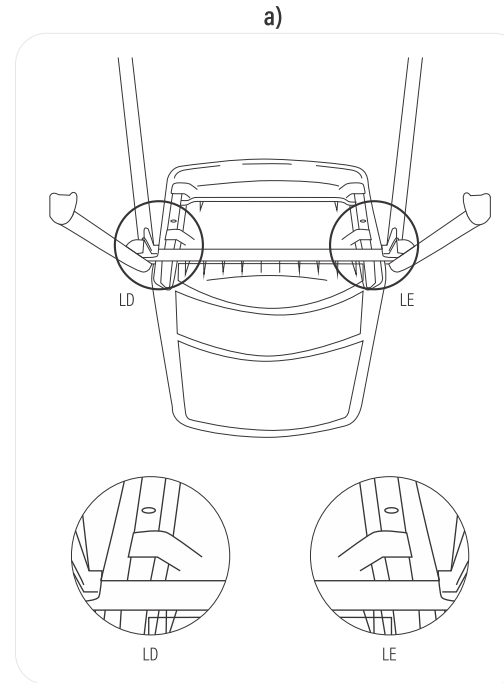
Passo 03: Posicionar a estrutura fixa (item 03) sobre um apoio e introduzir o assento (item 02), através dos suportes da estrutura fixa, conforme ilustração.



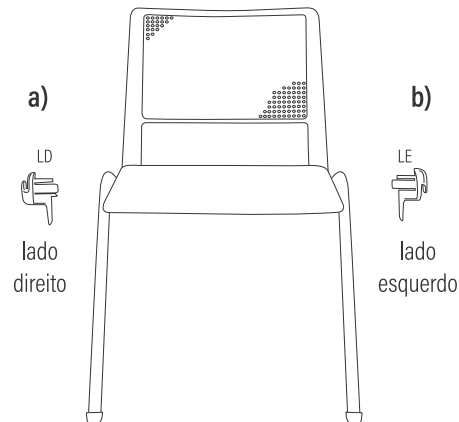
Passo 04: Após encaixar o assento à estrutura fixa, verificar se o *encaixe do encosto se conectou com o *encaixe do assento.



Passo 05: a) Verificar se as furações do assento estão alinhadas com a furação da estrutura fixa. **b)** Se os encaixes e furações estiverem alinhados, parafusar com 1 parafuso (item a) para cada lado.



Passo 06: a) Encaixar o plug LD (item 06) no lado direito da cadeira; **b)** encaixar o plug LE (item 06) no lado esquerdo da cadeira.



Passo 07: Fixar as sapatas (item 07) na estrutura fixa (item 03). Utilizar peça de metal para facilitar a fixação, conforme ilustração.

