

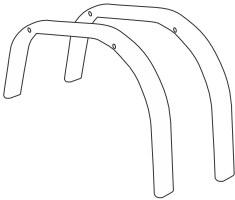


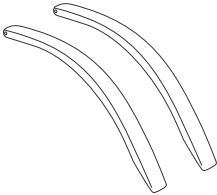
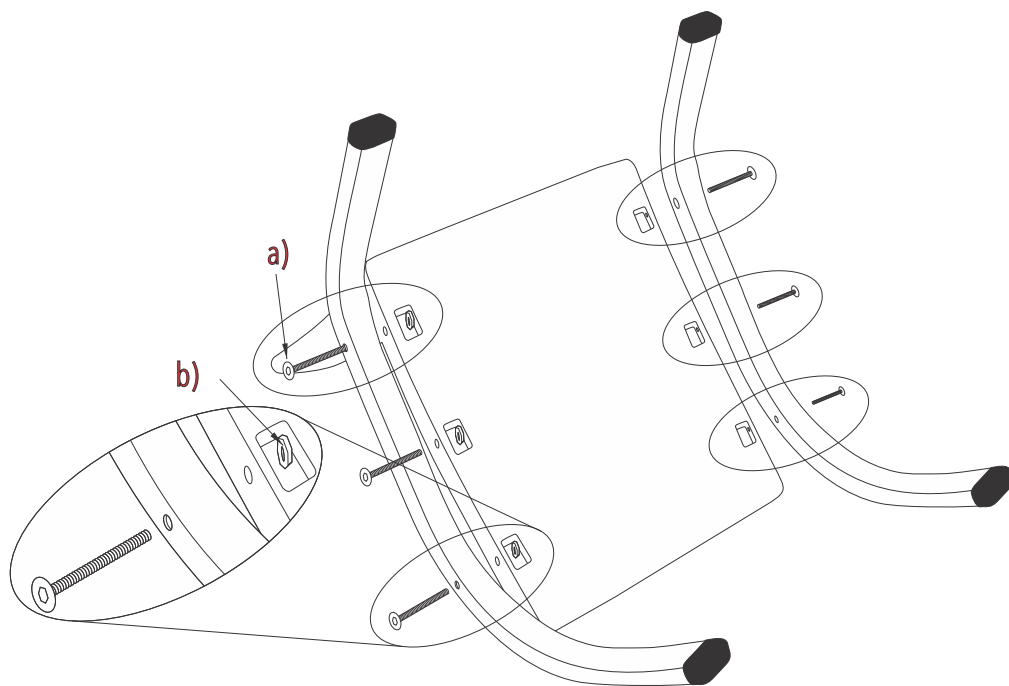
 <p>concha</p>	<p>01</p> <p>a)</p>  <p>parafuso ALL CH M8x80 (x6)</p>
	<p>b)</p>  <p>porca sextavada M8 ZNB (x6)</p>
 <p>estrutura fixa (pés)</p>	<p>02</p> <p>c)</p>  <p>parafuso ALL 5/16 x 1/2 (x2)</p>
	<p>d)</p>  <p>parafuso ALL CH M8x35 (x2)</p>
 <p>braço</p>	<p>03</p>

**Passo 01:** Virar a concha (item 01) de modo a visualizar a parte inferior do assento; localizar os furos nas laterais das conchas, (antes e depois de tapeçar); fixar cada pé (item 02), com 3 parafusos (item a) e 3 porcas (item b).



**Passo 02:** Após fixar os pés, virar a poltrona na posição de sentar. Fixar cada braço (item 03) no encosto com 1 parafuso (c); fixar também os braços nos pés (item 02), cada um com 1 parafuso (item d).

