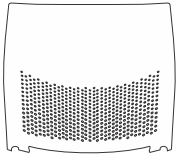
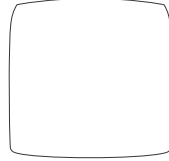
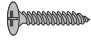
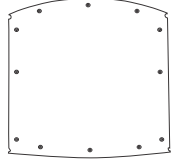
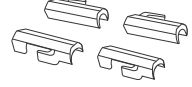
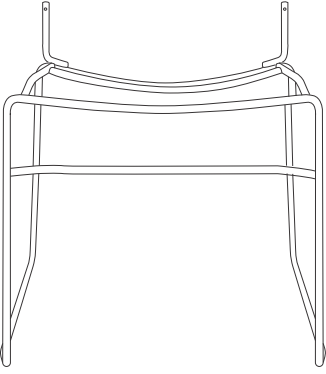
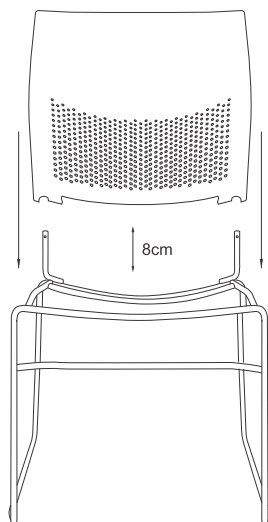


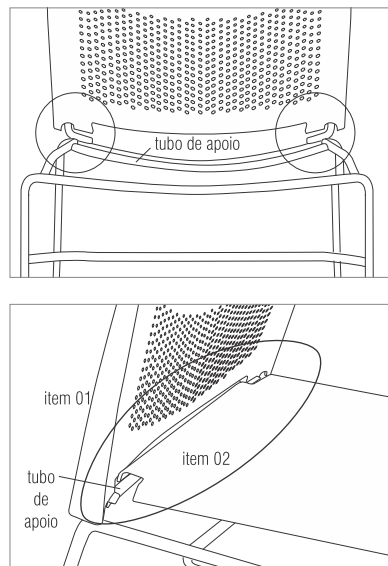


<p>01</p>  <p>encosto PP</p>	<p>02</p>  <p>assento PP (superior)</p>	<p>a)</p>  <p>paraf. Plast CH PHL aço 4,2x12 (x12)</p>
<p>03</p>  <p>capa do assento PP (inferior)</p>	<p>04</p>  <p>sapatos</p>	
<p>05</p>  <p>estrutura fixa</p>		

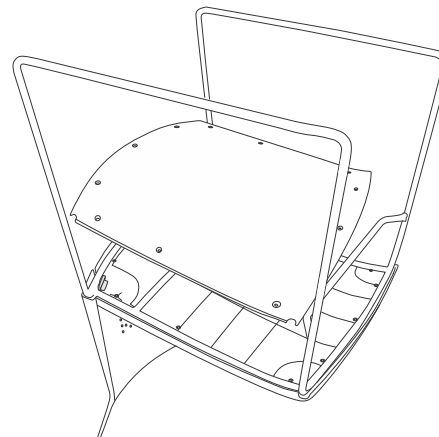
Passo 01: Encaixar o encosto (item 01), na estrutura fixa (item 5), manter um espaço de aproximadamente 8cm entre o encosto e a estrutura.



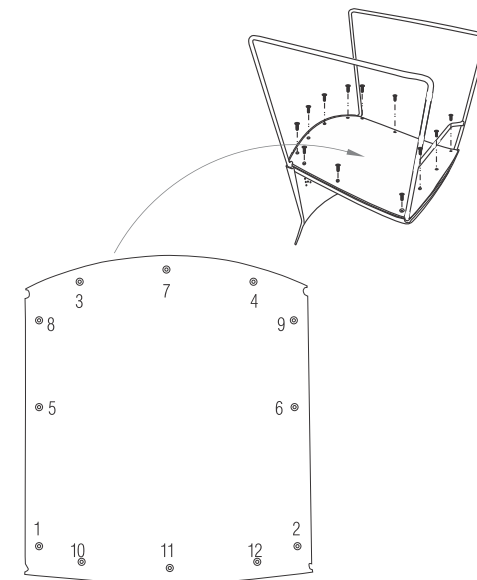
Passo 02: Para conectar o assento (item 02) e o encosto (item 01): Posicionar e encaixar o assento entre o encosto e o tubo de apoio da estrutura fixa (item 5).



Passo 04: Posicionar a estrutura fixa (item 5) sobre um apoio, em seguida encaixar a capa do assento (item 03), conforme ilustração.



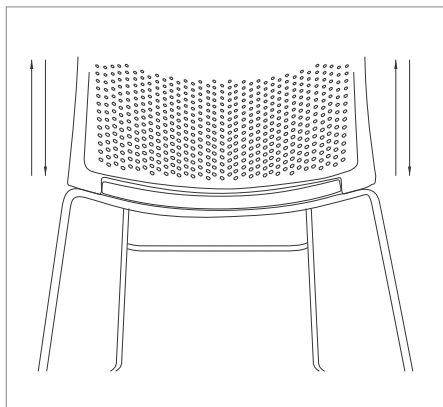
Passo 05: Fixar a capa do assento (item 03), com 12 parafusos (item a). Seguir a ordem de fixação conforme orientação ilustrada.



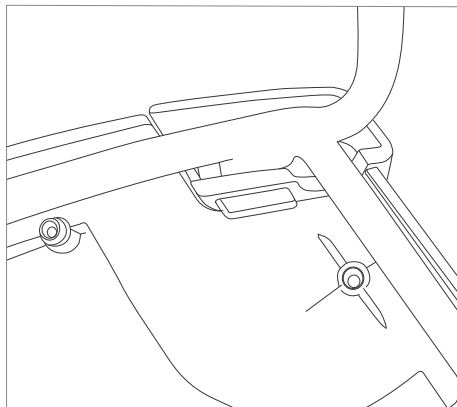
Passo 03:

- a) Movimentar o encosto para baixo e para cima para facilitar o encaixe na estrutura fixa.
- b) Detalhe do encaixe: Vista inferior do assento que mostra o encaixe correto do assento e encosto na estrutura fixa.

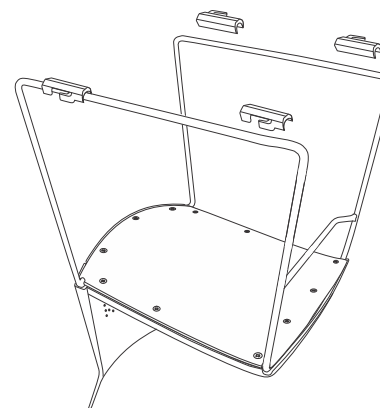
a)



b)



Passo 06: Encaixar as sapatas (item 04). Exercer pressão para o correto encaixe.



Obs: Para melhor compreensão de como deve ser o correto encaixe, veja ilustração das posições das sapatas, após fixadas na estrutura e com duas cadeiras conectadas.

