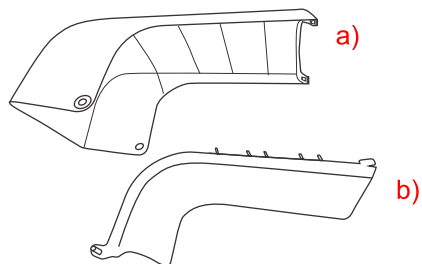
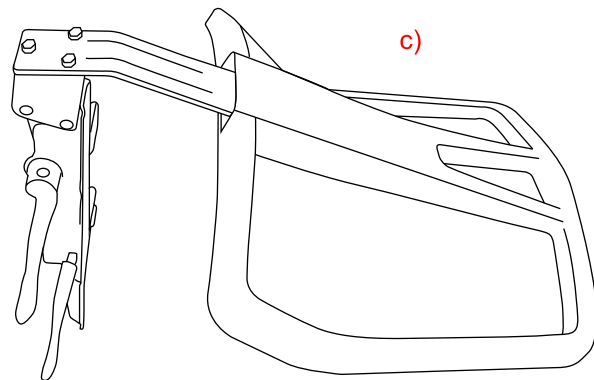


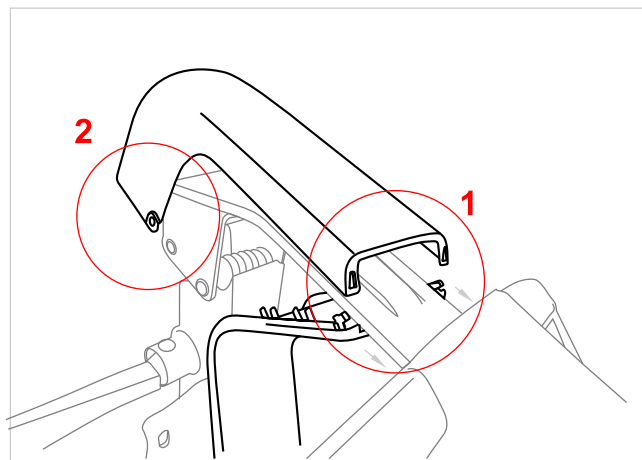
## Procedimento para montagem das capas em PP ao conjunto mecanismo e encosto da poltrona Addit.



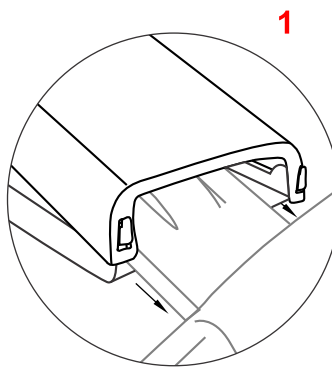
a) Capa superior do mecanismo  
b) Capa inferior do mecanismo



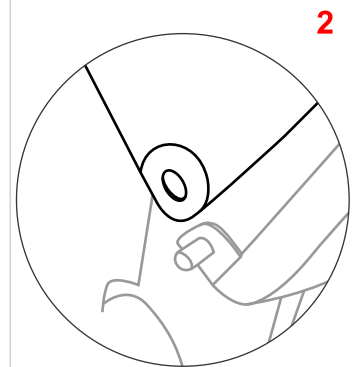
c) Conjunto mecanismo e encosto pré-montado.



Posicionar as capas superior e inferior sobre a lâmina do mecanismo



Encaixar os clicks em ambos os lados das capas, iniciando pelo item 1. Em seguida introduzir a parte encaixada dentro do compartimento do encosto.



Finalizar a montagem do conjunto, encaixando os clicks do item 2 em ambos os lados das capas.